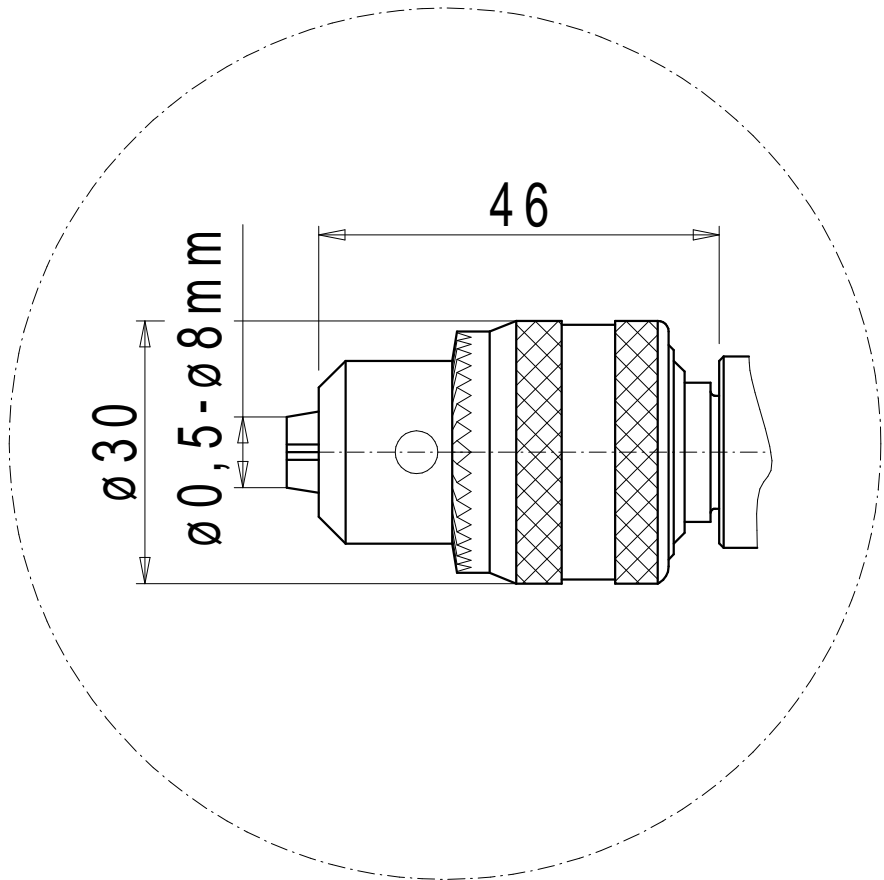
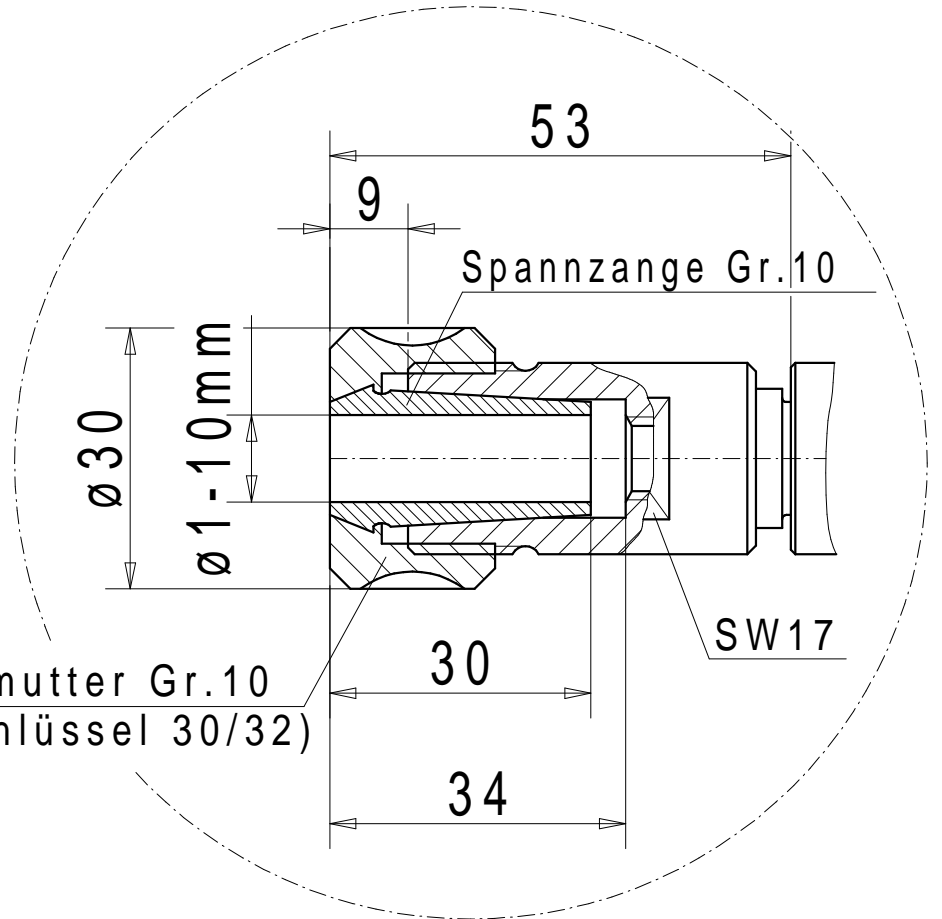


Zahnkranzbohrfutter
 von $\varnothing 0,5$ mm bis max. $\varnothing 8$ mm
 Artikelnummer 145005

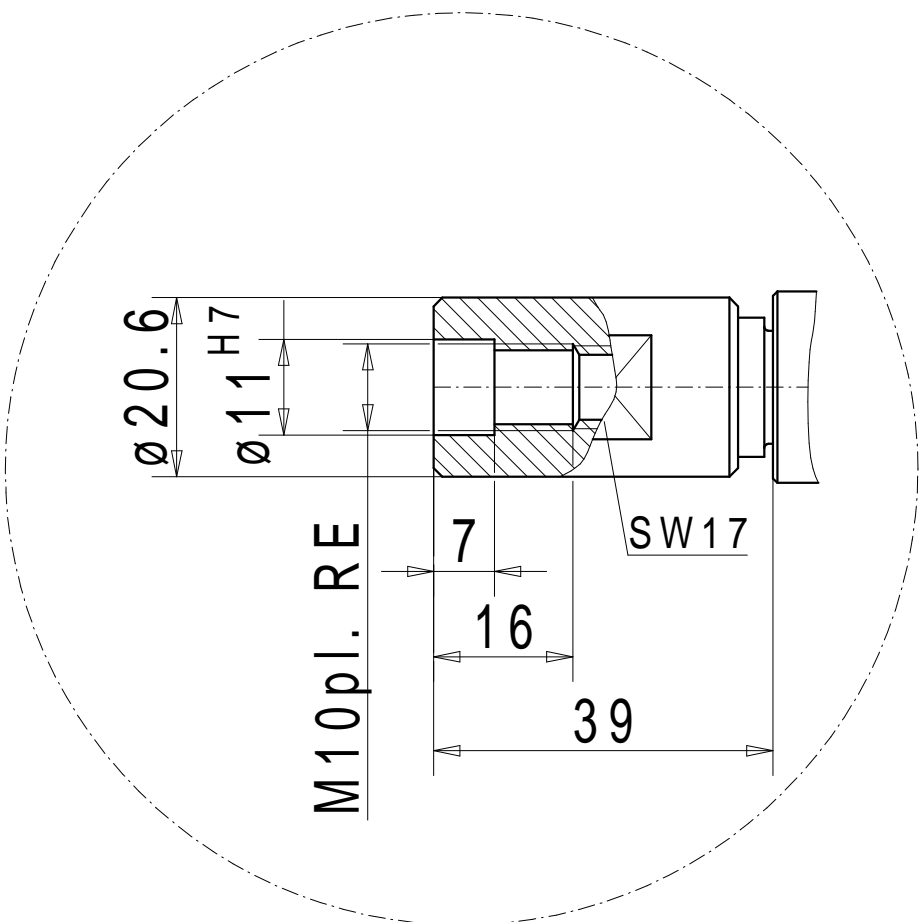


Spannzangenaufnahme Gr.10
 von $\varnothing 2$ mm bis max. $\varnothing 10$ mm
 Artikelnummer 141003

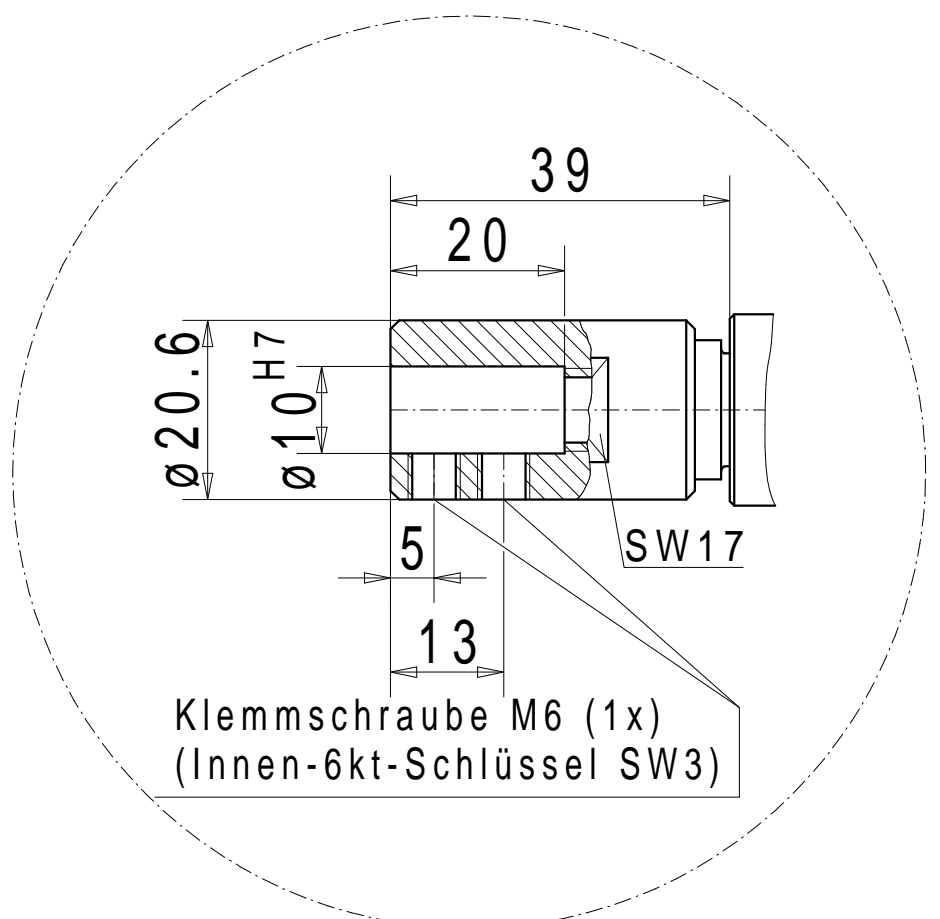


Überwurfmutter Gr.10
 (Hakenschlüssel 30/32)

Bohreraufnahme
 M10plan rechts mit
 Zentrieransatz $\varnothing 11$ H7 mm
 Artikelnummer 508105



Bohreraufnahme
 $\varnothing 10$ H7 mm mit 2 seitlichen M6
 Klemmschrauben
 Artikelnummer 141005



Klemmschraube M6 (1x)
 (Innen-6kt-Schlüssel SW3)